

Baugesuch 2026-2559

Erstellt am 01.06.2026 um 15:58
Zuletzt bearbeitet am 01.06.2026 um 16:11
Generiert am 01.06.2026 um 16:11

Adresse

Himmelrychstrasse 18, Merenschwand 5634

Gemeinde

Merenschwand

Parzelle(n)

1231

Beschreibung

Heizungssanierung Luft-Wasser Wärmepumpe
Aussenaufstellung

Leitbehörde

Gemeinde Merenschwand

Gesuchsteller/in

Hans Bachmann, Himmelrychstrasse 18, 5634
Merenschwand

Grundeigentümer/in

Gesuchsteller/in ist Grundeigentümer/in

Projektverfasser/in

Küng Haustechnik Beinwil GmbH, Antonia Küng, Unterdorf
11, 5637 Beinwil

Stichworte

-

Eingangsdatum

01.06.2026

Allgemeine Informationen

Lage des Vorhabens

Strasse, Nr. Himmelrychstrasse 18

PLZ 5634

Ort Merenschwand

Zuständige Gemeinde Merenschwand

Weitere betroffene Gemeinden

| | | |
|-----------------|----------------------------|----------------|
| Parzelle | Zuständige Gemeinde | Merenschwand |
| | Parzellennummer | 1231 |
| | E-GRID-Nr. | CH573281785696 |

Gebäude

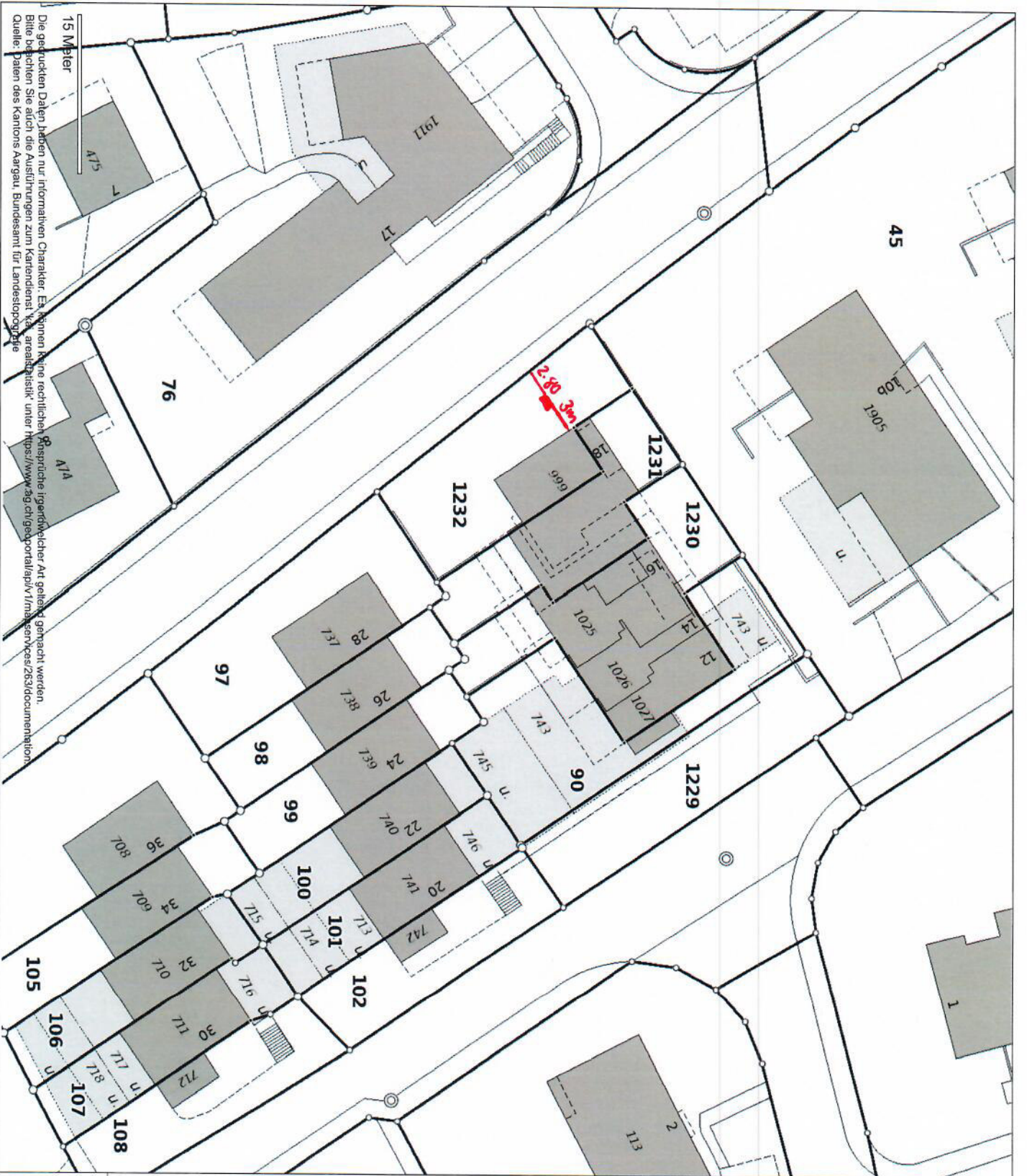
Projektänderung Ja
 Nein

Nutzungszonen Wohnzone 3

Naturgefahren Hochwasser (geringe Gefährdung), Hochwasser (Restgefährdung)

Gestaltungs-und Erschliessungsplan

Überlagerte Schutzzonen und Schutzobjekte Übrige Zonen innerhalb Dekretsgebiet (kant. NP), Landschaften und Naturdenkmäler von nationaler Bedeutung (BLN)



Die gedruckten Daten haben nur informativen Charakter. Es können keine rechtlichen Ansprüche irgendwelcher Art geltend gemacht werden.
 Bitte beachten Sie auch die Ausführungen zum Kartendienst bei „arealstatistik“ unter https://www.zg.ch/gebportal/apiv1/index.faces?_af2633documentid=2633
 Quelle: Daten des Kantons Aargau, Bundesamt für Landestopografie

15 Meter



1:500



erstellt: 02.06.2026

Lärmschutznachweis für Luft/Wasser-Wärmepumpen

Beurteilung der Lärmimmissionen von Luft/Wasser-Wärmepumpen (WP) mit einer Heizleistung bis ca. 40kW

| | | | |
|------------------|----------------------|---------------|------|
| Gesuchsteller/in | Bachmann Hans | | |
| Adresse | Himmelrychstrasse 18 | Parzelle Nr. | 1232 |
| PLZ/Ort | 5634 Merenschwand | Baugesuch Nr. | |

| | | | |
|---|-----------------|---|--------------------------|
| Hersteller | Meier Tobler AG | Modell/Typ | Bosch, CS5800iAW 7 ORE-S |
| Heizleistung bei A2 (Teillast nach EN14825) | 3.5 kW | Schalleistungspegel LWA2°C bei A2 (Teillast nach EN14825) | 46 dB(A) |
| maximale Heizleistung A-7/W35 | 6.7 kW | Schalleistungspegel nach ErP (A7/W47-55) | 42 dB(A) |
| Heizleistung bei A2 (Flüstermodus) | - | Schalleistungspegel bei A2 (Flüstermodus) | - |

| | | | |
|--|--------------------|------------|--------------|
| Aufstellungsart | Aussenaufstellung | | |
| Lärmempfindliche Räume am Empfangsort | Räume in Wohnungen | Tag | Nacht |
| Massgebender Planungswert am Empfangsort | ES II (Wohnzone) | 55 dB(A) | 45 dB(A) |

Einhaltung Belastungsgrenzwerte

| | | | |
|--|--|-------------------|-------------------|
| Schalleistungspegel | | 46 dB(A) | 46 dB(A) |
| Umrechnungsterm Schalldruckpegel | | -11 dB | -11 dB |
| Richtwirkungskorrektur D_c | WP freistehend (> 3m Abstand zur Wand) | 3 dB | 3 dB |
| Distanz zum Empfangsort | 3 m | -9.5 dB | -9.5 dB |
| Lärmschutzmassnahmen | | 0 dB | 0 dB |
| Schalldruckpegel L_{pA} am Empfangsort | | 28.5 dB(A) | 28.5 dB(A) |

Korrekturfaktoren

| | | | |
|---|--------------------------------------|-------------------|-------------------|
| Pegelkorrektur K1 (Anlagentyp) | für Heizungsanlagen | 5 dB | 10 dB |
| Pegelkorrektur K2 (Tongehalt) | schwach hörbar (Normalbetrieb) +2 dB | 2 dB | 2 dB |
| Pegelkorrektur K3 (Impulsgehalt) | nicht hörbar | 0 dB | 0 dB |
| Betriebszeitkorrektur | Betrieb ohne Zeiteinschränkung | 0 dB | 0 dB |
| Beurteilungspegel L_r | | 35.5 dB(A) | 40.5 dB(A) |

Lärmschutznachweis für Luft/Wasser-Wärmepumpen

Beurteilung der Lärmimmissionen von Luft/Wasser-Wärmepumpen (WP) mit einer Heizleistung bis ca. 40kW

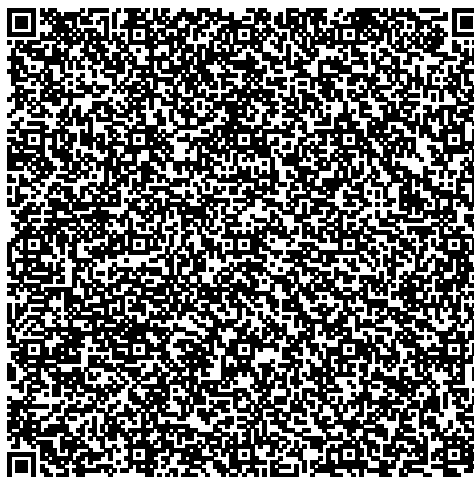
Prüfung vorsorglicher Massnahmen

| | |
|-----------------------------------|---|
| Innenaufstellung | Nein: nicht möglich bzw. unverhältnismässig Begründung: Kein Platz vorhanden |
| Schalleistungspegel | Wärmepumpe mit tiefem Schalleistungspegel |
| Optimierter Aufstellungsort | Lärmoptimierter Standort für Nachbarschaft und eigenes Gebäude |
| Flüstermodus nicht aktiviert weil | Technisch nicht möglich |
| Weitere vorsorgliche Massnahmen | Weitere Lärmschutzmassnahmen zur vorsorglichen Emissionsbegrenzung wurden geprüft, haben sich aber als nicht verhältnismässig herausgestellt (Kosten höher als 1 % der Anlagekosten oder Wirkung geringer als 3 dB) |

Lärmbeurteilung

| | | |
|---------------------------------|----|--|
| Einhaltung Belastungsgrenzwerte | Ja | Die Planungswerte werden eingehalten. |
| Beurteilung Vorsorge | Ja | Die in Betracht fallenden vorsorglichen Massnahmen wurden geprüft, und die verhältnismässigen Massnahmen werden umgesetzt. Das Vorsorgeprinzip wird somit erfüllt. |

→ [Zum Online-Formular](#)



Für Rückfragen

Verfasser/in: Antonia Küng, ak@kueng-haustechnik.ch, 056 677 72 72

Ort, Datum

Beinwil, 02.06.2026

Unterschrift

Beilagen:

- Situationsplan mit Standort Wärmepumpe / Schacht
- Wohnungsgrundrisse
- Datenblatt mit Schalleistungsangaben
- Dokumentation Lärmschutzmassnahmen

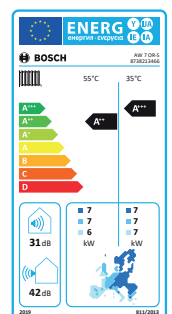
Luft-Wasser Wärmepumpe Bosch Compress CS 5800i AW 7 ORE-S Compress CS 5800i AW 7 ORMB-S

Luft-Wasser-Wärmepumpe für Aussenaufstellung mit Inverter-Technologie
Vorlauftemperatur bis 60 °C, Kältemittel R290, Heizleistung 6,71 kW (A-7/W35)

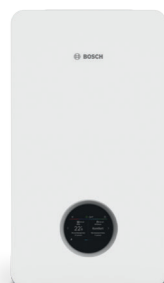
Die Luft-Wasser-Wärmepumpe von Bosch CS5800i AW erreicht dank Inverter-Technologie, zwei elektronischen Expansionsventilen und modulierendem Gebläse sehr hohe Leistungszahlen und leisen Betrieb. Diese Heizungs-Wärmepumpe für die Aussenaufstellung mit wandmontiertem Hydraulikmodul und integriertem Regelsystem UI800 benötigt dank einem kompakten Gehäuse aus EPP (expandiertes Polypropylen) nur wenig Platz und überzeugt durch ihr geringes Gewicht. Leicht demontierbare der Verkleidungsteile und ein schneller Zugang zur elektrischen Anschlussbox und zum Kältekreis erleichtern die Wartung.

Die wichtigsten Systemvorteile

- Einsetzbar im Neubau und in der Gebäudesanierung dank hoher Vorlauftemperatur von bis zu 60 °C, selbst bei einer Aussentemperatur von -20 °C
- Besonders leise im Betrieb
- Äusserst geringes Gerätegewicht
- Reversible Ausführung zum Kühlen, Heizen und Brauchwarmwasser

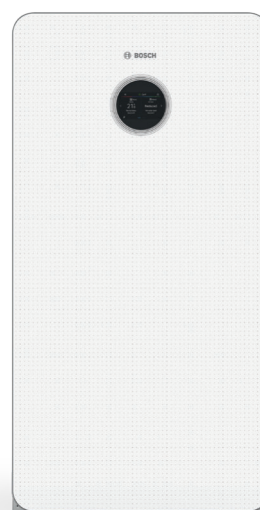


WP-System-Modul



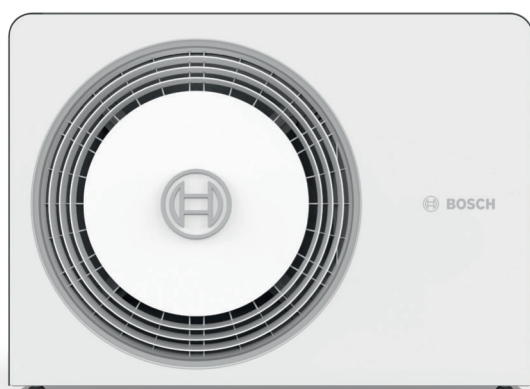
ORE

Inneneinheiten



ORMB

Ausseneinheit



Compress CS 5800i AW 7 ORE-S / ORMB-S

Leistungsdaten

| | | |
|--|---------------------------------------|--------------------------------------|
| Artikel-Nr. CS 5800i AW 7 ORE-S / ORMB-S | 14860.702 / 14860.706 | |
| Typ | Compress CS 5800i AW 7 ORE-S / ORMB-S | |
| Energieeffizienzklasse | A++ | |
| Energieeffizienzklasse Niedertemperaturanwendung | A+++ | |
| Wärmequelle | Luft | |
| Aufstellungsort | Aussen | |
| Leistungsstufen | Inverter | |
| Modulationsbereich bei A2/W35 kW | 1,8 - 7,1 | |
| Heizleistung/Leistungszahl A-7/W35 | kW / - | 6,71 / 2,36 |
| Heizleistung/Leistungszahl A2/W35, Nominal | kW / - | 2,87 / 4,06 |
| Kühlleistung/Leistungszahl A35/W7 | kW / - | 3,88 / 2,44 |
| Gehäusefarbe | Weiss | |
| Max. Vorlauftemperatur ¹⁾ | °C | 60 (bei AT -20 bis +45 °C) |
| Einsatzgrenze Wärmequelle | °C | -20 bis +45 |
| Luftdurchsatz / Nenndurchfluss | m ³ /h | 1'670 / 1,212 |
| Schallleistungspegel nach EN120102 / ErP | dB(A) | 42 |
| Max. Schallleistung Tag | dB(A) | 57,7 |
| Max. Schallleistung Nacht | dB(A) | 43,8-50,0 (je nach Einstellungswert) |
| Schalldruckpegel LpA (Q2, 1 Meter) | dB(A) | 34 |
| Abmessungen (HxBxT) | mm | 802x1100x540 |
| Gewicht | Kg | 143 |
| Kältemittel/Inhalt | Kg | R290 / 0,95 |
| Auftstell-Höhe über Meeresspiegel | bis 2000 m ü. M. | |
| Elektrische Leistungsdaten | | |
| Anschluss-Spannung / Absicherung | V, Hz/A | 1x230V / 50Hz / C16A |
| Steuerspannung / Absicherung | V, Hz/A | 1x230V / 50Hz / C16A |
| Verdichter-Sanftanlasser | Inverter | |
| Anlaufstrom / max. Betriebsstrom | A | 13,1 / 13,1 |
| max. Leistungsaufnahme | kW | 2,51 |
| Schutzart | IP | IPX4D |

¹⁾ Vorlauftemperatur für Warmwasseraufbereitung max. 75°C (bei AT +10 bis +25 °C)

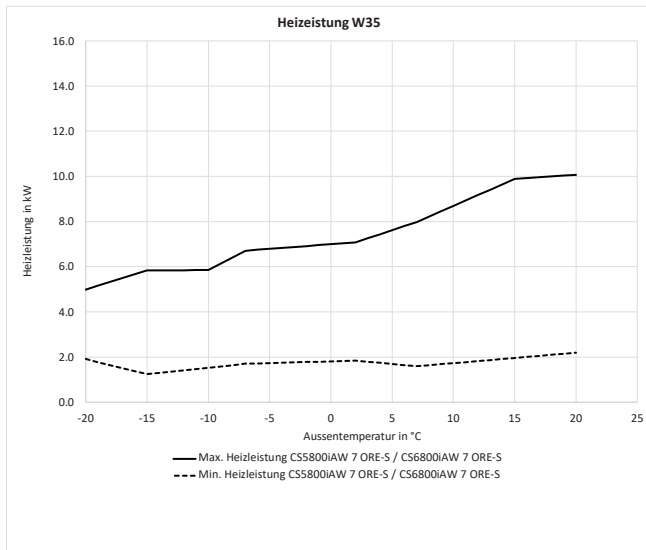
Leistungstabelle Heizen

| | Leistung (kW) | COP (-) |
|--|---------------|---------|
| Max. Leistungsabgabe bei A -10/W35; COP | 5,86 | 2,23 |
| Max. Leistungsabgabe bei A -7/W35; COP | 6,71 | 2,36 |
| Max. Leistungsabgabe bei A +7/W35; COP | 7,97 | 3,07 |
| Nominale Leistungsabgabe bei A +7/W35; COP | 2,84 | 4,85 |
| Max. Leistungsabgabe bei A +7/W55; COP | 7,45 | 2,64 |
| Max. Leistungsabgabe bei A +20/W55 | 8,90 | |
| Nominale Leistungsabgabe bei A +10 / W55 | 7,90 | |
| Max. Leistungsabgabe bei A +10 / W35 | 8,70 | |

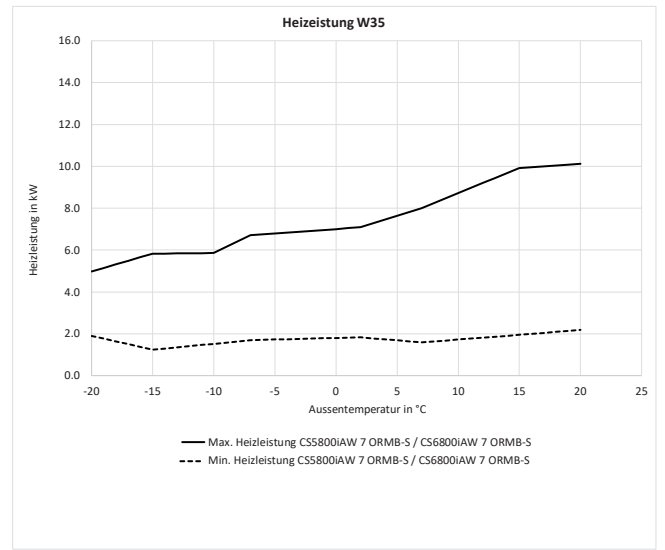
Leistungstabelle Kühlen

| | Leistung (kW) | EER (-) |
|-------------------------------------|---------------|---------|
| Max. Kühlleistung bei A 35/W7; EER | 3,88 | 2,44 |
| Max. Kühlleistung bei A 35/W18; EER | 5,50 | 3,11 |
| Kühlleistung bei A 35/W18, Nominal | 3,82 | 3,70 |

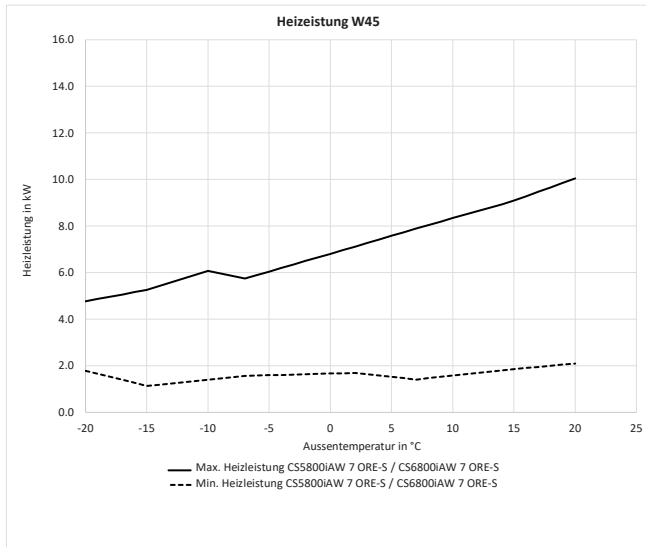
ORE



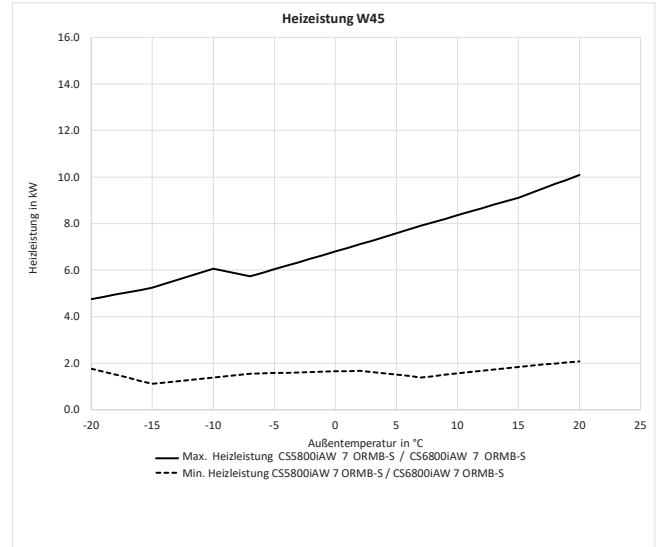
ORMB



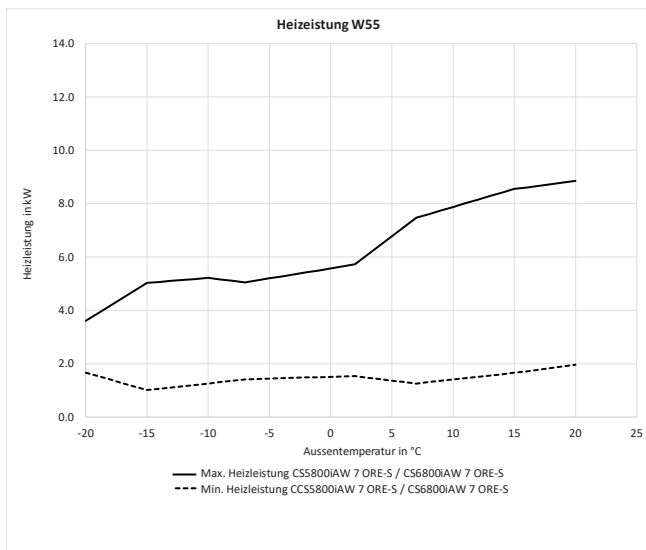
Heizeistung W45



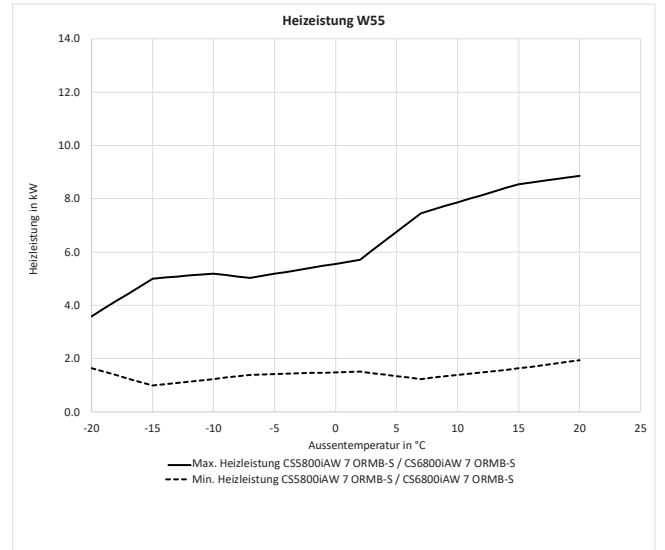
Heizeistung W45



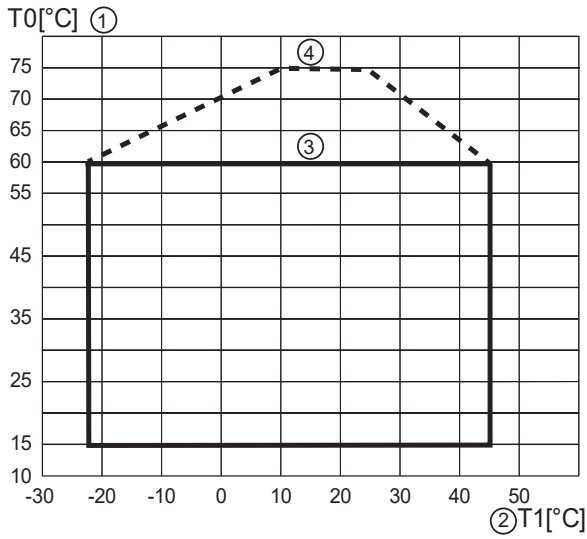
Heizeistung W55



Heizeistung W55

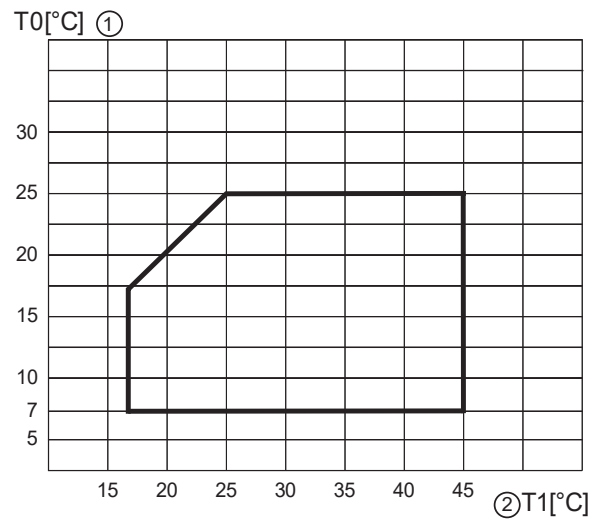


Einsatzgrenzen Heizen



- 1 Vorlauftemperatur (T0)
- 2 Aussentemperatur (T1)
- 3 Vorlauftemperatur mit Inneneinheit CS 5800i AW
- 4 Vorlauftemperatur Warmwasser mit Inneneinheit CS 5800i AW

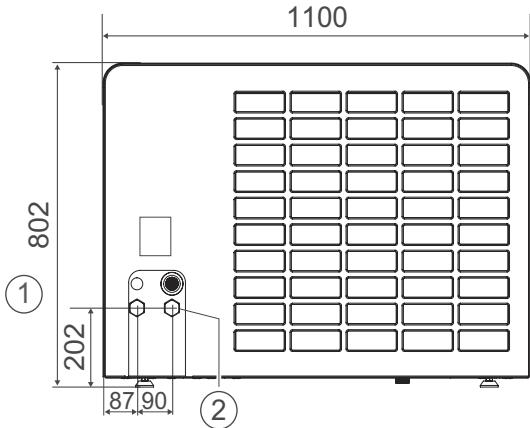
Einsatzgrenzen Kühlen



- 1 Vorlauftemperatur (T0)
- 2 Aussentemperatur (T1)

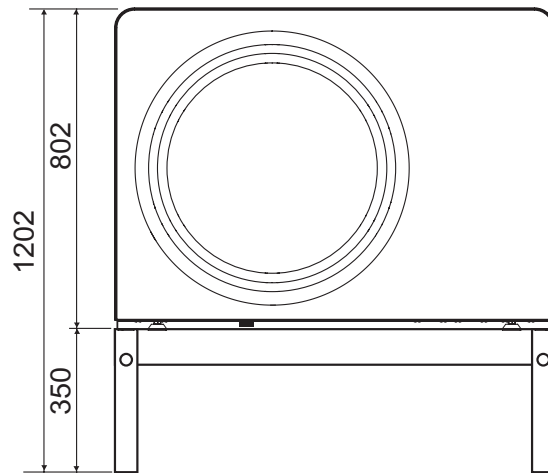
Ausseneinheit

Rückansicht

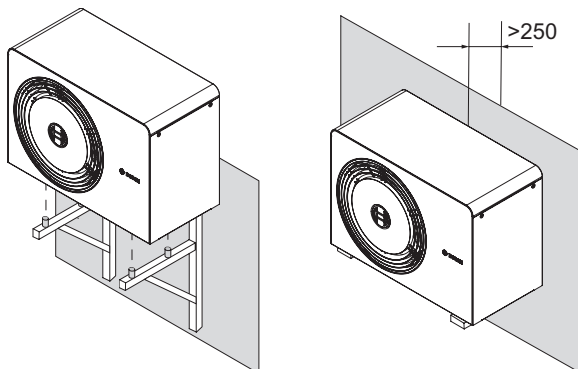


- 1 Vorlaufleitung von der Wärmepumpe 1" AG
- 2 Rücklauf zur Wärmepumpe 1" AG

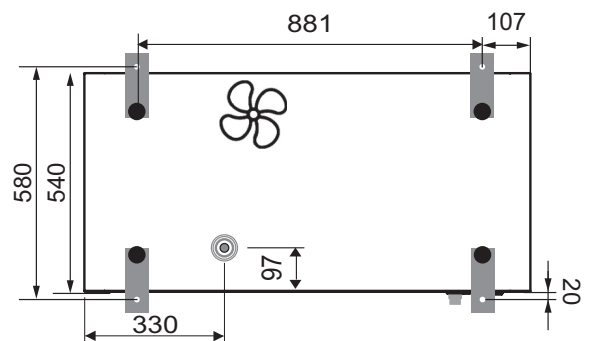
Frontansicht mit Podest



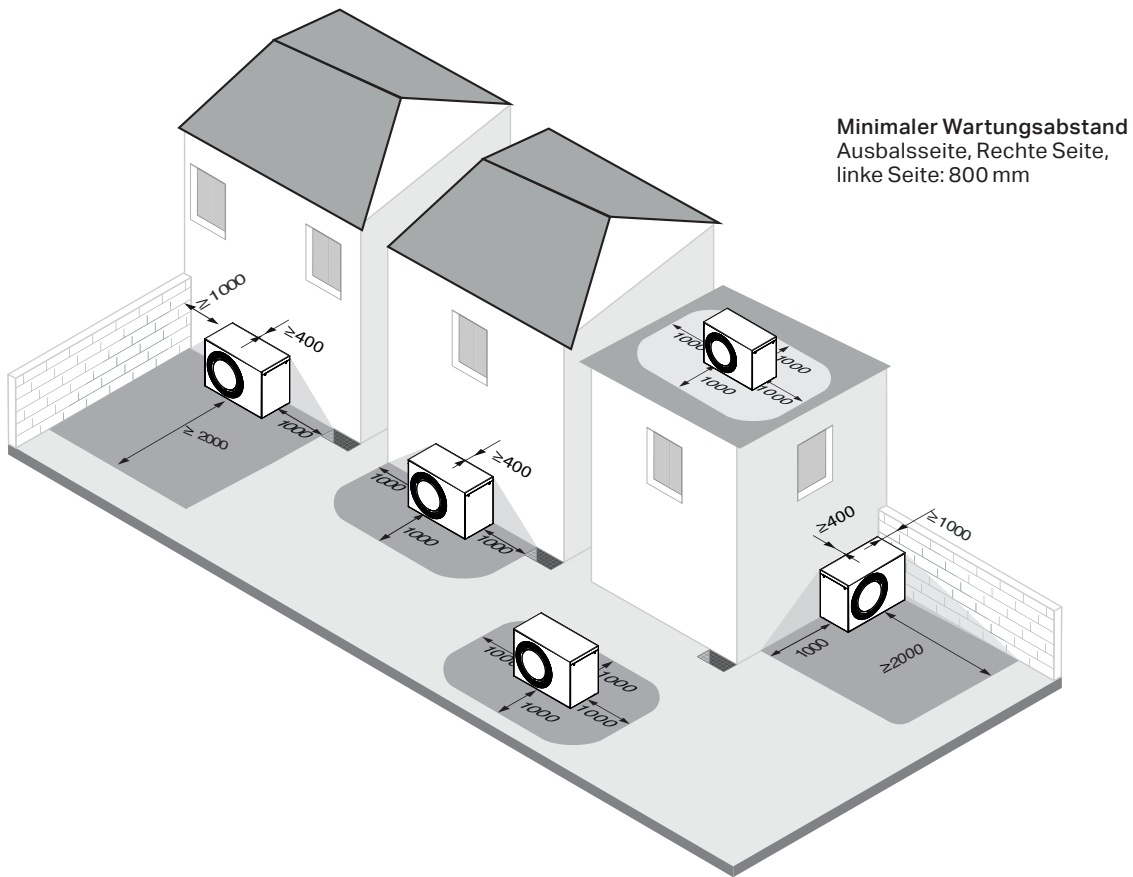
Wandkonsole



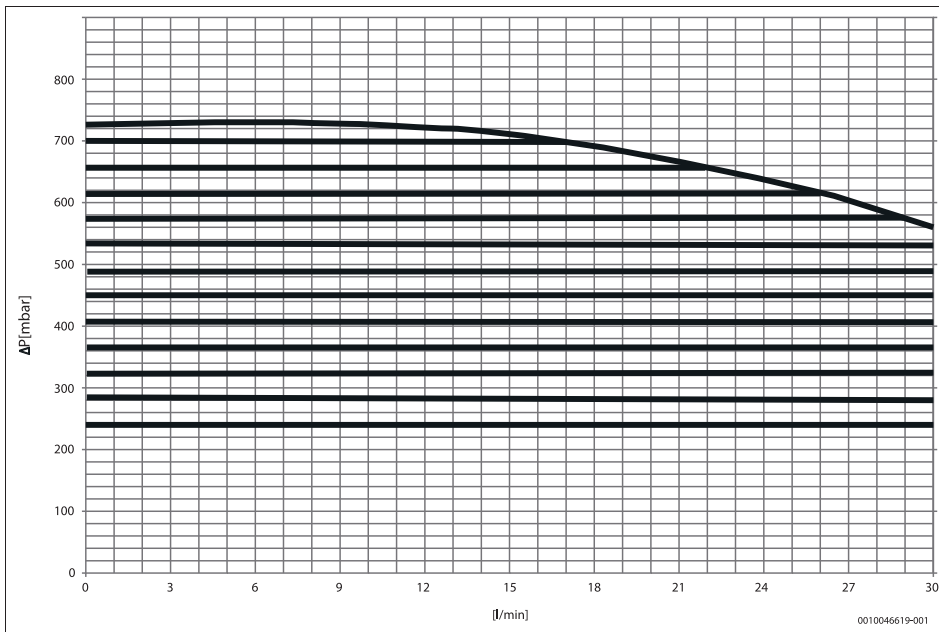
Grundriss von unten



Wartungs- und Sicherheitsabstände



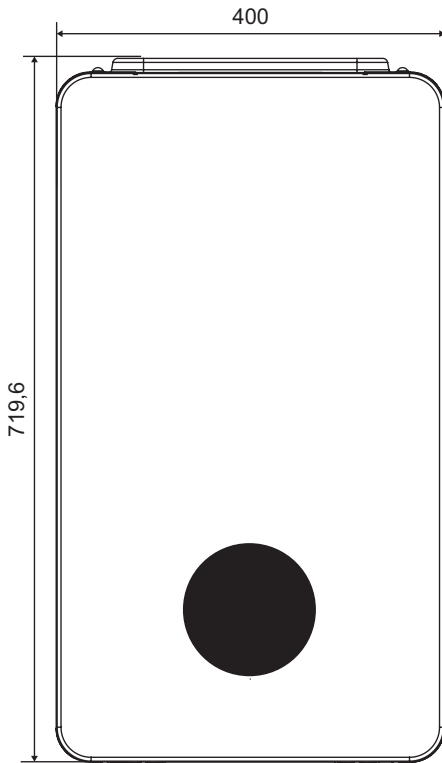
Pumpendiagramm



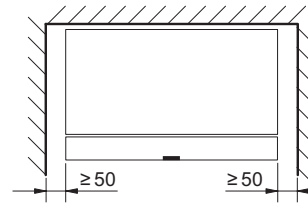
Leistungsdiagramm für Pumpe Grundfos UPM4L mit konstantem Druck (in Inneneinheit ORE und ORMB enthalten)

Inneneinheit - ORE

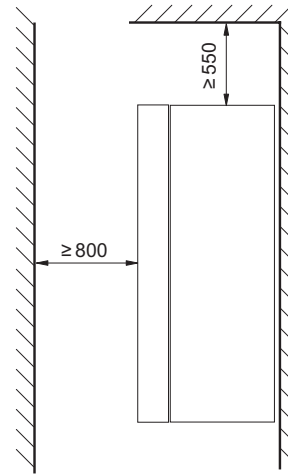
Frontansicht



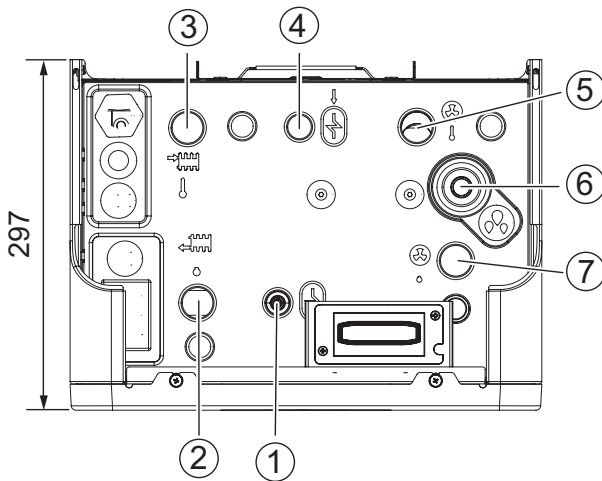
Abstände Seitlich



Abstände oben und vorne



Grundriss Unterseite



- 1 Rücklaufleitung vom Wassererwärmer
- 2 Rücklaufleitung von der Heizungsanlage
- 3 Vorlaufleitung zur Heizungsanlage
- 4 Vorlaufleitung zum Wassererwärmer
- 5 Wärmeträgereingang von der Wärmepumpe
- 6 Überdruckablauf des Sicherheitsventils
- 7 Wärmeträgerausgang zur Wärmepumpe

Inneneinheiten ORE

Einheit

Elektrische Informationen

| | | |
|---|----|-------------------|
| Stromversorgung | V | 230 ²⁾ |
| Empfohlene Sicherungsgröße, Klasse gL/C | A | 3 x 16 |
| Zuheizer | kW | 3/6/9 |

Heizungsanlage

| | | |
|---|-----|------|
| Heizungsanschluss (Vorlauf und Rücklauf) | mm | Ø 28 |
| Wärmepumpenanschluss (Vorlauf und Rücklauf) | mm | Ø 28 |
| Maximaler Betriebsdruck | kPa | 300 |
| Mindestbetriebsdruck | kPa | 70 |
| Ausdehnungsgefäß | l | - |
| Maximale Wassertemperatur (Vorlauf), nur Zuheizer | °C | 75 |
| Mindestwassertemperatur | °C | 7 |

Warmwasserspeicher (WW)

| | | |
|------------------------------------|----|------|
| Anschlussart für Vor- und Rücklauf | mm | Ø 22 |
|------------------------------------|----|------|

Wärmeträger

| | | |
|--|------------------|--------------------|
| Verfügbare Druckabfall für Rohre und Komponenten zwischen Innen- und Außeneinheit. | kPa | 28,6 ³⁾ |
| Mindestdurchfluss (Abtauung) | l/min | 15 |
| Typ der Umwälzpumpe PCO | Grundfos UPM4L K | |

Allgemein

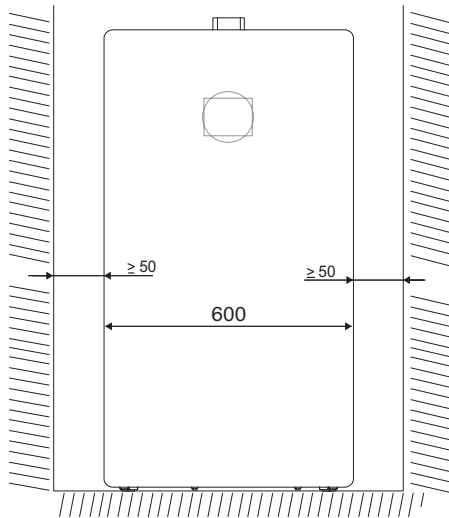
| | | |
|-------------------------------------|----|-----------------|
| Abwasseranschluss | mm | Ø 24 |
| Schutzart | IP | X4D |
| Abmessungen (Breite x Tiefe x Höhe) | mm | 400 x 300 x 710 |
| Gewicht | kg | 26 |

²⁾ 1N AC, 50 Hz

³⁾ Durchfluss und Restforderhöhe sind von der angeschlossenen Wärmepumpe abhängig

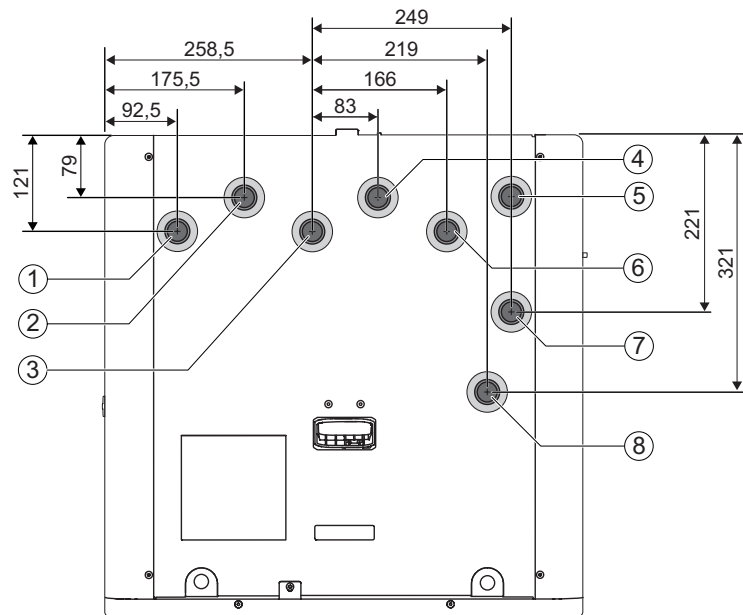
Inneneinheit - ORMB

Frontansicht



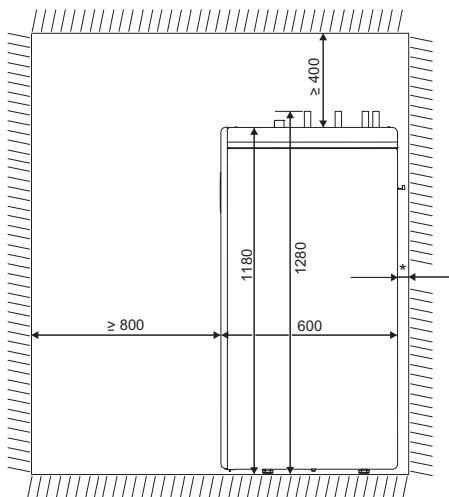
Ansicht von vorn:
seitlicher Mindestabstand zur Wand.
Zu anderen Geräten ist der Abstand
0 mm definiert.

Ansicht von oben: Positionen der Anschlüsse



- | | |
|--|--|
| 1 Vorlauf Heizkreis 1 | 5 Wärmeträgermedium von der Außeneinheit |
| 2 Rücklauf Heizkreis 1 | 6 Wärmeträgermedium zur Außeneinheit |
| 3 Vorlauf Heizkreis 2 (bei Verwendung des Zubehörs Erweiterungs-Set) | 7 Vorlauf zum Warmwasserspeicher |
| 4 Rücklauf Heizkreis 2 (bei Verwendung des Zubehörs Erweiterungs-Set) | 8 Rücklauf vom Warmwasserspeicher |

Seitenansicht



Ansicht von der Seite: Mindestabstand zur
gegenüberliegenden und zur rückseitigen Wand.

* Für den Ablaufschlauch und die Kabel ist zwischen
der Geräte-rückseite und der Wand ein
Mindestabstand erforderlich.

| Technische Daten der Inneneinheit ORMB | | Einheit |
|--|---------|-------------------------------------|
| Elektrischer Anschluss | | |
| Spannungsversorgung (dreiphasig/einphasig) ¹⁾ | V | 400 (3N ~) 50 Hz / 230 (1N ~) 50 Hz |
| Elektrischer Zuheizer / Stufen | kW | 3 / 6 / 9 |
| Heizungsanlage | | |
| Anschlüsse | - | 28 mm |
| Maximaler zulässiger Betriebsdruck | kPa/bar | 300 / 3 |
| Mindestbetriebsdruck | kPa/bar | 70 / 0,7 |
| Ausdehnungsgefäß | l | 17 |
| Pufferspeichervolumen | l | 70,5 |
| Nenn-Volumenstrom Vorlauf (Fussbodenheizung) | l/s | 0,34 |
| Max. extern verfügbarer Druck (Fussbodenheizung) ²⁾ | kPa | |
| Nenn-Volumenstrom Vorlauf (Heizkörper) | l/s | 0,20 |
| Max. extern verfügbarer Druck (Heizkörper) ²⁾ | kPa | |
| Min. Volumenstrom Vorlauf (Abtauen) | l/min. | 15 |
| Min./max. Wasserbetriebstemperatur (Kühl-/Heizbetrieb) | °C | 18 / 75 |
| Primärpumpe | | Grundfos UPM4L (K) LIN |
| Heizkreispumpe | | Grundfos UPM4L (K) LIN |
| Allgemein | | |
| Entleer-Anschlüsse | mm | 22 |
| Verbindungsleitungen zu externem Warmwasserspeicher | mm | 28 |
| Schutzart | IP | X1D |
| Abmessungen (B x H x T) mm 600 x 1180 x 600 | | |
| Gewicht mit / ohne Verpackung | kg | 103 / 90 |

¹⁾ Für die Ausseneinheit ist eine separate Spannungsversorgung erforderlich.

²⁾ Der verfügbare Druck hängt von der angeschlossenen Wärmepumpe bzw. der hydraulischen Entkopplung ab.